

## ERAGON - SODOBNI INDUSTRIJSKI KOTLI NA LESNO BIOMASO

NUDIMO TUDI SANACIJO OBSTOJEČIH KOTLOV NA BIOMASO z gorilnikom ERAGON

na način da se doseže emisije  
dimnih plinov skladno s predpisanimi zakonskimi normami

GORILNIKI ERAGON OMOGOČAJO V KOMBINACIJI Z NOVIMI ALI OBSTOJEČIMI KOTLI TUDI  
UČINKOVITO IZGOREVANJE LESNEGA PRAHU, KI NASTAJA PRI PROIZVODNJI POHIŠTVA.

### VLAŽNO GORIVO

izgorevanje sekancev, lubja ipd.  
na pomični rešetki

← NUDIMO KOTLE →

### SUHO GORIVO

izgorevanje lesnega prahu, sekancev iz  
iverice (MDF), pelet ipd. v gorilniku ERAGON



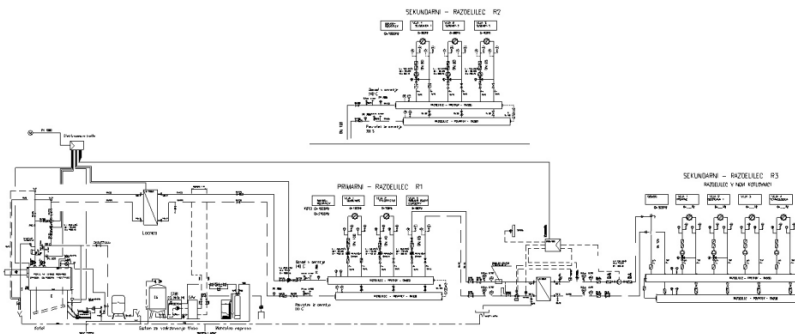
OMOGOČAMO PRIDOBIVANJE KORISTNE TOPLOTE ZA OGREVANJE PROSTOROV ALI  
PROCESNE TOPLOTE, KI SE UPORABLJA V POSTOPKIH PROIZVODNJE.

Na željo investitorja pripravimo tudi dokumentacijo za pridobitev nepovratnih finančnih sredstev.

**TOPLOVODNI • VROČEVODNI • PARNI • TERMOOLJNI KOTLI  
KOGENERACIJSKI SISTEMI**

BIOMASA – obnovljiv vir energije

## NA PODROČJU OBNOVLJIVIH VIROV ENERGIJE NUDIMO PODORO INVESTITORJEM NA SLEDEČIH PODROČJIH:



PRIPRAVA PROJEKTA ZA VGRADNJO NOVEGA KOTLA, vključno s pripravo elaborata za kandidiranje v okviru sklada nepovratnih sredstev.

IZVEDBA PROJEKTOV »NA KLJUČ«.

## PRIPRAVA GORIVA (drobilniki za lesno biomaso,...) in TRANSPORT GORIVA



## SANACIJE (popravila obstoječih kotlov na lesno biomaso)

## ČIŠČENJE DIMNIH PLINOV (silosi za gorivo/pelete)



Na dosedanjih projektih je praksa pokazala, da se ustvarja občuten finančni prihranek s prehodom iz konvencionalnih sistemov ogrevanja na biomaso, ki je lahko sledeča:

- SUHI SEKANCI** (iz iverice, MDF mediapan plošč, naravnega lesa) – nastajajo pri predelavi suhega lesa – pohištvna industrija
- SUHA ŽAGOVINA** (iz iverice, MDF mediapan plošč, naravnega lesa) – nastaja pri predelavi suhega lesa – pohištvna industrija
- SUHI PRAH** (iz iverice, MDF mediapan plošč, naravnega lesa) – nastaja pri predelavi suhega lesa – pohištvna, peletna industrija
- PELETI** – lesni peleti višje in nižje kvalitete (industrijski peleti), agro peleti pridobljeni iz rastlinskih ostankov
- RAZLIČNI ORGANSKI OSTANKI** – ostanki sončničnih semen, rastlinskih stebel,...
- VLAŽNI SEKANCI** – nastajajo pri procesu predelave vlažnega lesa ali se namensko pripravljajo iz slabših odpadnih vrst lesa
- LUBJE** – nastaja pri procesu predelave vlažnega lesa

Ogrevalni sistem toplotne moči 2.0 MW ustvari s prehodom iz najcenejšega fosilnega goriva (zemeljskega plina) na biomaso (sekanci) prihranek v obliki variabilnega dela stroška toplotne energije – slednji se iz 0,065 eur/kWh spusti na 0,030 eur/kWh.

(Upoštevane so okoliščine, ko kotel deluje 2.100 h letno in ob tem proizvede 4.200 MWh, oziroma 4.200.000 kWh toplotne energije.)

Prihranek do 147.000,00 eur letno.

Variabilni strošek toplotne energije (poraba goriva) na zemeljskem plinu znaša 4.200.000 kWh x 0,065 eur/kWh = 273.000,00 eur, med tem ko na sekancih samo 126.000,00 eur.

Prihranek je še večji ob prehodu iz kurilnega olja (LKO olja) na biomaso.

**Sanacije ali popravila obstoječih industrijskih kotlov na trda goriva se največkrat izvajajo zaradi NEUSTREZNE EMISIJE DIMNIH PLINOV in zaradi nizkih izkoristkov biomase. V nekaterih primerih se kotle posodobijo z nadgradnjo sodobne krmilne avtomatike, da ni potrebna konstantna prisotnost kurjača. Opravljamo tudi vzdrževalna dela na šamotnih kuriščih in ostalih strojnih instalacijah, vključno s pripravo vode. V primerih, ko obstoječi kotel ne izpolnjuje zakonsko predpisanih parametrov emisije dimnih plinov največkrat izvršimo sanacijo (popravilo) kotla s pri-gradnjo INDUSTRIJSKEGA GORILNIKA ERAGON na obstoječe kurišče. INDUSTRIJSKI GORILNIK ERAGON deluje na patentiranem principu zgorevanja biomase v fluidni plasti - razvoj gorilnika je potekal v sklopu podjetja SISTEMI ERAGON d.o.o., posledično so tudi patentne pravice v lasti podjetja.**

## ERAGON – TRADICIJA, IZKUŠNJE, KAKOVOST NA TRŽIŠČU PRISOTNI VEČ KOT 25 LET

Na podlagi ogleda Vaše kotlovnice poiščemo najboljšo rešitev za Vaš ogrevalni sistem, kar Vam prihrani denar in čas ter Vašemu podjetju izboljša pozicijo in bodočnost na tržišču.

**REFERENCE:** Sanacija vročevodnega kotla 6.5 MW z gorilnikom Eragon (Liko pohištvo d.o.o.)  
Sanacija parnega kotla 4.5 MW z gorilnikom Eragon (Lesna industrija Pameče d.o.o.)  
Vgradnja toplovodnega kotla z gorilnikom Eragon 2.2 MW (Brest Cerknica d.o.o.)  
Vgradnja toplovodnega kotla z gorilnikom Eragon 2.2 MW (Kras Oprema Dutovlje d.o.o.)  
Vgradnja toplovodnega kotla z gorilnikom Eragon 1.8 MW (Lipa Plus d.o.o.)  
Vgradnja vročevodnega kotla z gorilnikom Eragon 130°C/1.6 MW (Kopitarna Sevnica d.d.)  
Vgradnja vročevodnega kotla z gorilnikom Eragon 130°C/1.6 MW (KO-SI d.o.o.)  
Sanacija toplovodnega kotla 1.6 MW z gorilnikom Eragon (Stolarska Dobropolje d.o.o.)  
Vgradnja toplovodnega kotla z gorilnikom Eragon 1.5 MW (Gypass Group Francija)  
Vgradnja toplovodnega kotla z gorilnikom Eragon 1.5 MW (Iles Spodnja Idrija d.o.o.)  
Vgradnja toplovodnega kotla z gorilnikom Eragon 1.25 MW (Jošt Hotel Interier d.o.o.)  
Sanacija toplovodnega kotla 1.2 MW z gorilnikom Eragon (Tovarna pohištva Paron Laško d.o.o.)  
Sanacija toplovodnega kotla 1.2 MW z gorilnikom Eragon (Tovarna pohištva Trbovlje d.o.o.)  
Vgradnja toplovodnega kotla z gorilnikom Eragon 1.0 MW (Bosna in Hercegovina)  
Vgradnja toplovodnega kotla z gorilnikom Eragon 1.25 MW (Riko hiše d.o.o.)  
Razvoj in izdelava sežigalnice (saržne komore) za obžig in sušenje epoksi laka (Rotomatika, Sp. Idrija)  
Razvoj komore za "staranje" statorjev (Ydria Motors, Podskrajnik)  
Razvoj pretočne komore za sušenje statorjev (Ydria Motors, Podskrajnik)  
Sanacija in postavitve nove sežigalnice odpadnih snovi v tovarni Color Medvode, z letno kapaciteto sežiga 1.500 ton - prva sežigalnica tekočih odpadkov v Sloveniji.

SISTEMI ERAGON, ogrevanje na biomaso d.o.o.  
Slovenska cesta 39  
5281 Spodnja Idrija, Slovenija

T: +386 (0)5 372 80 16 M: +386 (0)41 624 182  
info@eragon.si  
www.eragon.si